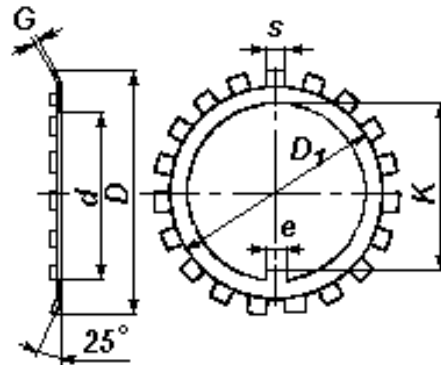


Podkładki zębate MB i MBL

Podkładki zębate MB i MBL służą do zabezpieczenia nakrętek łożyskowych typu KM i KML oraz HM i HML przed samoczynnym odkręceniem się.



Oznaczenie	d	D	D_1	G	e	K	s
MB0	10	21	13,5	1,00	3	8,5	3
MB1	12	25	17	1,00	3	10,5	3
MB2	15	28	21	1,00	4	13,5	4
MB3	17	32	24	1,00	4	15,5	4
MB4	20	36	26	1,00	4	18,5	4
MB5	25	42	32	1,25	5	23,0	5
MB6	30	49	38	1,25	5	27,5	5
MB7	35	57	44	1,25	6	32,5	5
MB8	40	62	50	1,25	6	37,5	6
MB9	45	69	56	1,25	6	42,5	6
MB10	50	74	61	1,25	6	47,5	6
MB11	55	81	67	1,50	8	52,5	7
MB12	60	86	73	1,50	8	57,5	7
MB13	65	92	79	1,50	8	62,5	7
MB14	70	98	85	1,50	8	66,5	8
MB15	75	104	90	1,50	8	71,5	8
MB16	80	112	95	1,80	10	76,5	8
MB17	85	119	102	1,80	10	81,5	8
MB18	90	126	108	1,80	10	86,5	10
MB19	95	133	113	1,80	10	91,5	10
MB20	100	142	120	1,80	12	96,5	10
MB21	105	145	126	1,75	12	100,5	12
MB22	110	154	133	1,75	12	105,5	12
MB23	115	159	137	2,00	12	110,5	12
MBL24	120	151	135	2,00	14	115,0	12

MB24	120	164	138	2,00	14	115,0	12
MB25	125	170	148	2,00	14	120,0	12
MBL26	130	161	145	2,00	14	125,0	12
MB26	130	175	149	2,00	14	125,0	12
MB27	135	185	160	2,00	14	130,0	14
MBL28	140	171	155	2,00	16	135,0	12
MB28	140	192	160	2,00	16	135,0	14
MB29	145	202	171	2,00	16	140,0	14
MBL30	150	188	170	2,00	16	145,0	14
MB30	150	205	171	2,00	16	145,0	14
MB31	155	212	182	2,50	16	147,5	16
MBL32	160	199	180	2,50	18	154,0	14
MB32	160	217	182	2,50	18	154,0	16
MB33	165	222	193	2,50	18	157,5	16
MBL34	170	211	190	2,50	18	164,0	16
MB34	170	232	193	2,50	18	164,0	16
MBL36	180	221	200	2,50	20	174,0	16
MB36	180	242	203	2,50	20	174,0	18
MBL38	190	231	210	2,50	20	184,0	16
MB38	190	252	214	2,50	20	184,0	18
MBL40	200	248	222	2,50	20	194,0	18
MB40	200	262	226	2,50	20	194,0	18
MB44	220	292	250	3,00	24	213	20
MB48	240	312	270	3,00	24	233	20
MB52	260	342	300	3,00	28	253	24
MB56	280	362	320	3,00	28	273	24