

## **TEMAT 43. NAPĘD HYDRAULICZNY**

1. W napędach hydraulicznych czynnikiem roboczym jest

.....

(woda destylowana) (olej mineralny) (olej napędowy)

2. Czynniki robocze w napędach hydraulicznych powinny mieć następujące cechy:

- własności smarne – .....
- samozapalanie – .....
- aktywność chemiczna – .....
- zmiana lepkości przy zmianach temperatury – .....

(dobre) (słabe)

(łatwe) (trudne)

(duża) (mała)

(znaczna) (niewielka)

3. W napędach hydraulicznych urządzeniami wykonawczymi są

..... i .....

(pompy) (silniki) (rozdzielacze) (siłowniki)

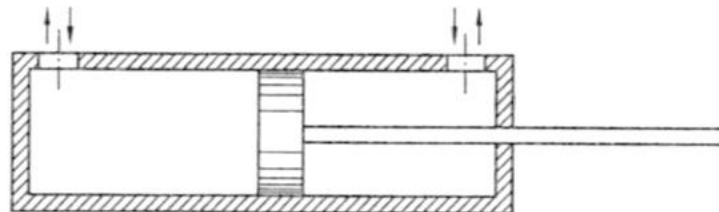
4. Do wywołania ruchu obrotowego służą .....

hydrauliczne, a do wywołania ruchu postępowo-zwrotnego służą

..... hydrauliczne.

(siłowniki) (silniki)

5. Na rysunku jest przedstawiony ..... hydrauliczny o działaniu .....



(silnik) (siłownik)

(jednostronnym) (dwustronnym)

6. W siłownikach hydraulicznych ruch ..... jest spowodowany naciskiem .....

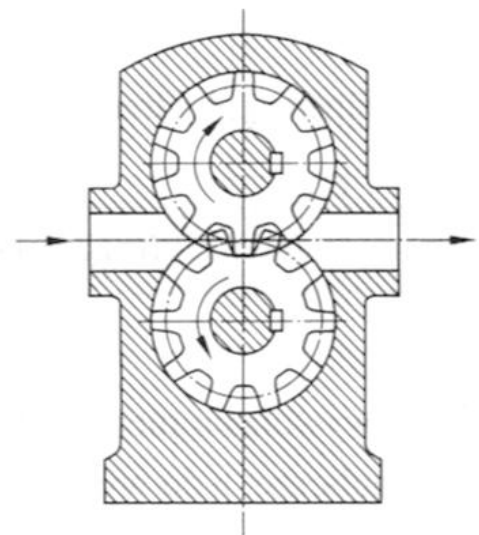
(cieczy) (tłoka)

7. Do wytwarzania ciśnienia cieczy w napędach hydraulicznych stosuje się najczęściej pompy ..... i .....

(łopatkowe) (skrzydełkowe) (śmigłowe) (zębate)

8. W czasie działania pompy zębatej (rys.) olej przepływa .....

(środkiem, między kołami zębatymi)  
(po obwodzie, między kołami a obudową)



9. Przy obracaniu kół, jak zaznaczono na rysunku, większe ciśnienie oleju jest w przewodzie po stronie .....

(lewej) (prawej)

10. Do ochrony napędów hydraulicznych przed przekroczeniem dopuszczalnej wartości ciśnienia cieczy służą .....

11. Do łączenia lub odłączania poszczególnych odcinków instalacji hydraulicznej służą .....

**12.** Do regulacji prędkości ruchu urządzenia wykonawczego (silnika lub siłownika) służą .....

**13.** Do regulowania kierunku dopływu cieczy do urządzenia wykonawczego i odpływu cieczy służą .....

(zawory odcinające) (rozdzielacze)  
(zawory bezpieczeństwa) (zawory dławiące)

**14.** Do oczyszczania olejów z drobnych zanieczyszczeń stosuje się ....., a w celu uniknięcia przecieków i strat ciśnienia stosuje się .....

(filtry) (smarownice) (uszczelnienia) (odwadniacze)