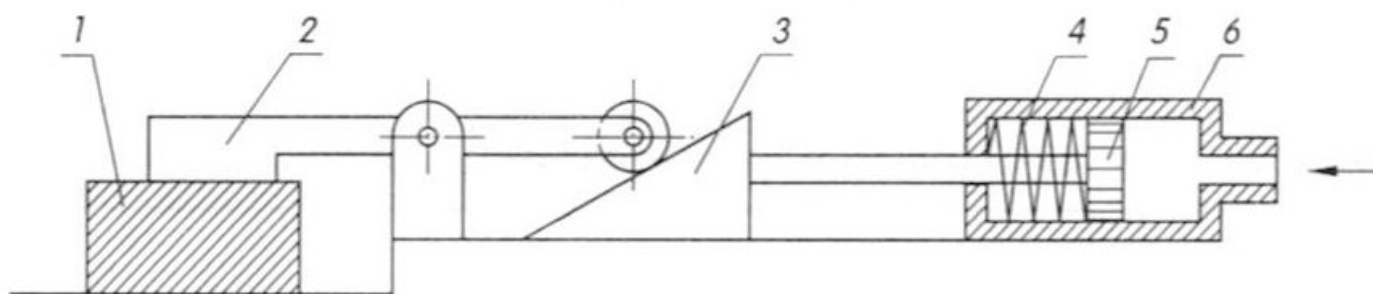


TEMAT 44. PRZYKŁADY STOSOWANIA NAPĘDÓW HYDRAULICZNYCH

1. Podaj nazwy elementów składowych hydraulicznego uchwytu obrabiającej części:



1 - , 2 - , 3 -

4 - , 5 - , 6 -

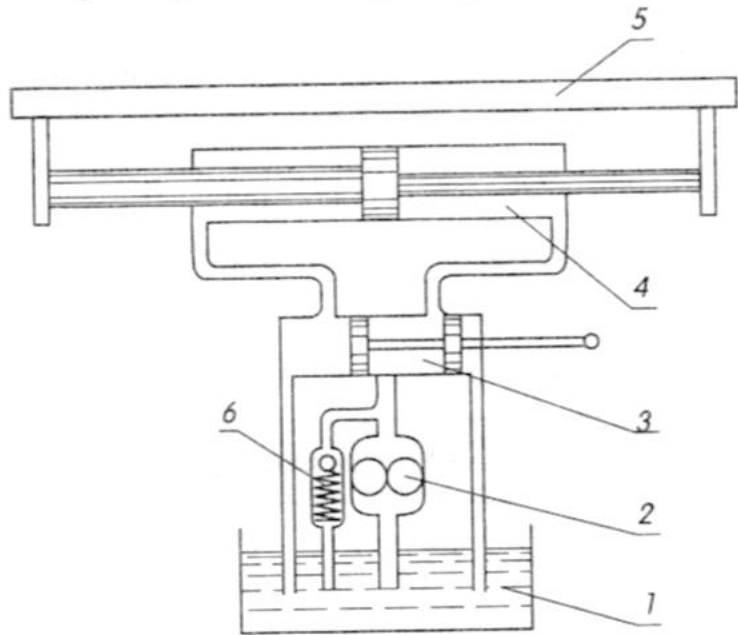
(klin) (cylinder) (trzymadło) (tłok) (przedmiot) (sprężyna)

2. W uchwycie na rysunku do zadania 1 zastosowano siłownik
 działania.

(jednostronnego) (dwustronnego)

3. Podaj nazwy części składowych hydraulicznego napędu stołu obrabiarki:

- 1 -
- 2 -
- 3 -
- 4 -
- 5 -
- 6 -



(siłownik) (stół) (rozdzielacz) (pompa) (zawór zwrotny) (zbiornik)

4. Gdy suwak rozdzielacza jest w położeniu jak na rysunku z zadania 3, to stół obrabiarki

(przesuwa się w lewo) (przesuwa się w prawo) (jest nieruchomy)

5. Stół obrabiarki (rys. z zadania 3) porusza się w lewą stronę
 w stronę prawą.

(szybciej niż) (z taką samą prędkością jak) (wolniej niż)

6. Gdy ciśnienie wytworzone przez pompę nie przekracza dopuszczalnej wartości (rys. do zadania 3), to zawór zwrotny jest

(zamknięty) (otwarty)

7. Napędy hydrauliczne charakteryzują następujące cechy:

- przy niewielkich wymiarach mogą przenosić siły,
- ruch elementów roboczych jest,
- trwałość elementów roboczych jest,
- praca jest,
- budowa elementów hydraulicznych jest

(duże) (małe)

(szybki) (wolny)

(duża) (niewielka)

(cicha) (głośna)

(prosta) (skomplikowana)